

## Dachfang

verzinkt



Eine bewährte Dachschutzwand für Mind. 50 cm lange, freiliegende Sparren mit einer **max. Dachneigung von 60°**. (DIN EN 13374-C)

- ▶ Sehr **leichte** (3-teilige) Ausführung
- ▶ Von **einer Person** zu montieren
- ▶ Auch bei Dächern mit **Aufdachdämmung** bis zu einer Gesamtkonstruktionsstärke von 48 cm einsetzbar
- ▶ Rundrohr-Seitenschutz ermöglicht Ein **Ankuppeln von Gerüstrohren**, somit auch als Seitenschutzhalter bis DN 10° (DIN EN 13374-A) einsetzbar

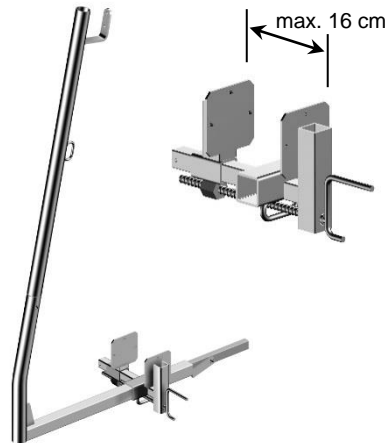
## Netzschutzwand

Alu,  
Halterung **verzinkt**  
inkl. Seitenschutznetz

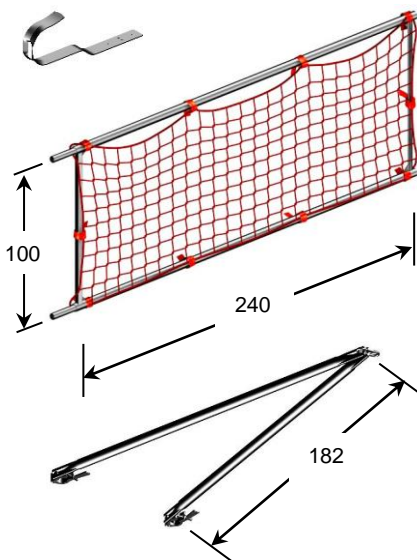


Eine Aufdach-Dachschutzwand für eine **max. Dachneigung von 60°** (DIN EN 13374-C). Aufgrund der Aufdachmontage ist die Netzschutzwand auch bestens als **Zwischenschutzwand** für lange bzw. hohe Steildächer geeignet.

- ▶ **Geringes Gewicht**, dadurch leichtere Montage
- ▶ Netz durch **Gurtschnellverschlüsse** einfach austauschbar
- ▶ Einfache Montage durch das **Ineinanderstecken der Rahmen**



Typ	ca. Gewicht	Art.-Nr.
<b>KIT Dachfang</b> , bestehend aus:	15,6 kg	<b>7035.005</b>
<b>Klemmstück</b> , verzinkt	1 5,2 kg	<b>7035.001</b>
<b>Halterung für Seitenschutz</b> , verzinkt	1 5,6 kg	<b>7035.002</b>
<b>Geländerpfosten für Dachfang</b> , verzinkt	1 4,8 kg	<b>7904.031</b>
<b>Netz 2 x 6 m</b> , Maschenweite 10 x 10 cm	6,6 kg	<b>6232.600</b>
<b>Netz 2 x 10 m</b> , Maschenweite 10 x 10 cm	10,0 kg	<b>6232.000</b>



Typ	ca. Gewicht	Art.-Nr.
<b>Netzschutzwand-Rahmen</b> , Alu inkl. Seitenschutznetz	11,0 kg	<b>7038.503</b>
<b>Netzschutzwand-Halterung</b> , verzinkt	9,2 kg	<b>7038.502</b>
<b>Sicherheitsdachhaken Modell Z</b>	0,9 kg	<b>1049.011</b>

Technische Änderungen vorbehalten, Januar 2022!