

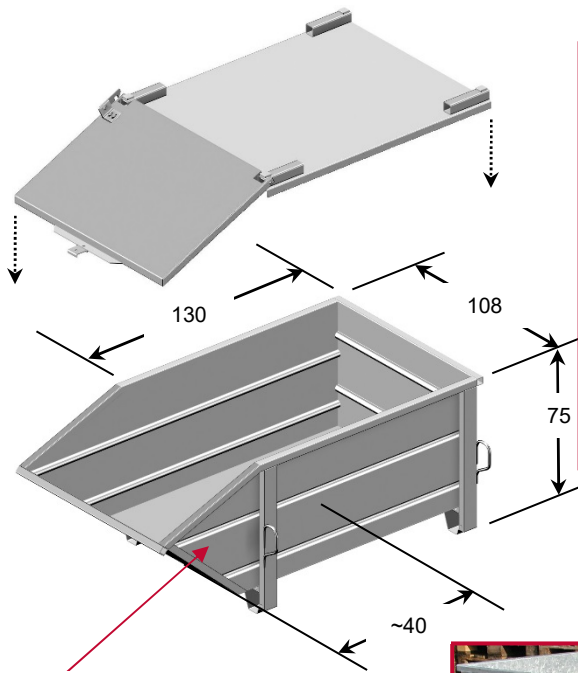
Mehrzweck-Container und Kipp-Container

verzinkt

Ob Lagerung oder Transport, der Layher Mehrzweck- und Kippcontainer ist das richtige Behältnis für die meisten Schütt- und Lagergüter auf der Baustelle oder auf dem Bauhof.

- ▶ Für Sand, Kies, Mörtel, Beton, Humus, Aushub und v.a.m.
- ▶ Ideal zur **Bauschutt-Trennung**
- ▶ Fassungsvermögen ca. 0,85 m³, die richtige **Größe und Belastung** (1,5 to.) für den PKW-Anhänger oder dem kleinen Lieferwagen
- ▶ Für **Kran-** und **Staplerbetrieb**
- ▶ Überaus **robuste Konstruktion**, egal ob Blechstärke, zusätzliche Bodenverstärkung, aufgefütterte Randabkantungen und nicht zuletzt die starke Sickenbildung – alles notwendige Detaillösungen für den rauen Baustellenalltag
- ▶ Mit dem abschließbaren Deckel wird der Mehrzweck-Container (nicht Kipp-Container) zur **sicheren Aufbewahrungsbox** von Werkzeug und Maschinen
- ▶ Auch mit Deckel **stapelbar**
- ▶ Entleerung des Kipp-Containers allein durch das Kranspiel. **Kein zeitaufwändiges** Umhängen des Kettengehänges

Technische Änderungen vorbehalten, Januar 2022!



Blechstärke aller Boden- und Seitenwände = 2 mm



Typ	ca. Gewicht	Art.-Nr.
Mehrzweck-Container, verzinkt	119,0 kg	7044.001
Deckel für Mehrzweck-Container, verzinkt	43,0 kg	7044.002
Kipp-Container, verzinkt	141,0 kg	7044.005

Mehrzweck-Container 1.5 m³

verzinkt

Die **sinnvolle Ergänzung** zu unseren Mehrzweck- und Kipp-Containern: Der Mehrzweck-Container 1.5³.

► Max. Tragfähigkeit **2,5 to.***

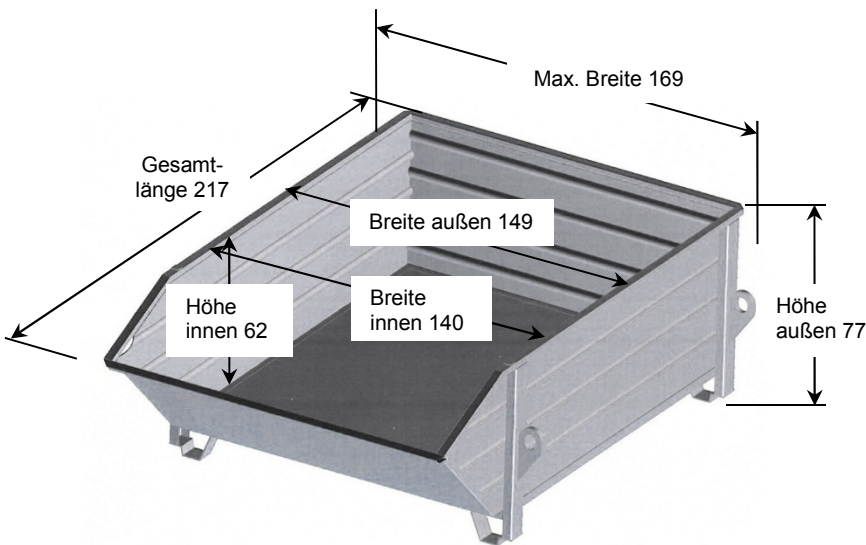
* Die notwendige Mindeststranglänge des bauseitigen 4-er Krangehänges sollte 4 m betragen

► Wie der Mehrzweck- und Kipp-Container wurde auch dieser auf den rauen Baustellenalltag angepasst. Die Blechstärke, der aufgefütterte Containerrand und die starke Sickenausbildung ergeben eine überaus stabile und robuste Konstruktion

► Spezielle Bodenverstärkung

► Für **Kran-** und **Staplerbetrieb** geeignet

► Überaus robuste Kranösen



Typ	ca. Gewicht	Art.-Nr.
Mehrzweck-Container 1.5 m ³	195,0 kg	7044.011

Technische Änderungen vorbehalten, Januar 2022!