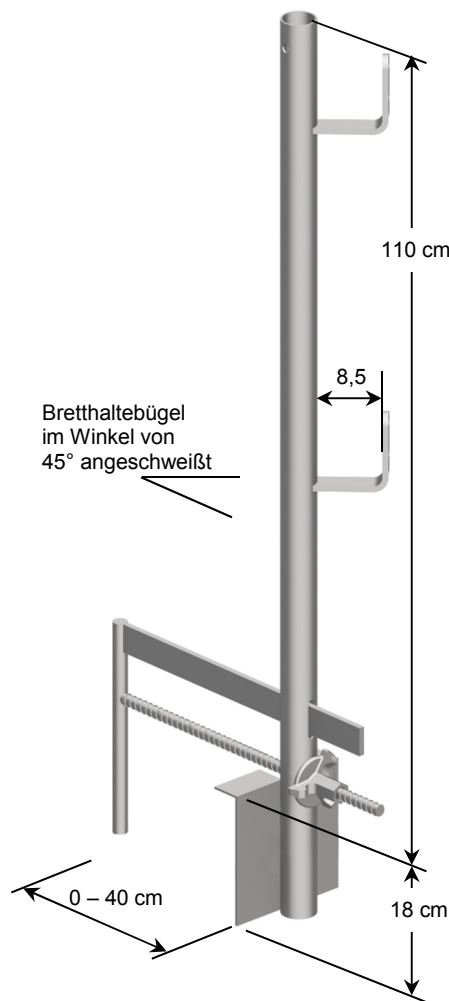
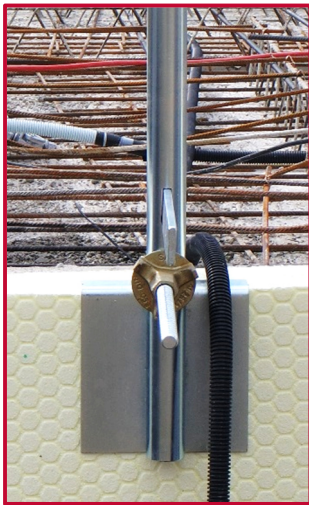


Vario-Brüstungszwinge

verzinkt

Die Vario-Brüstungszwinge ist eine äußerst variable Absturzsicherung, die an vielen unterschiedlichen, brüstungsähnlichen Bauteilen sicher befestigt werden kann.

- ▶ Öffnungsweite von **0 - 40 cm**
- ▶ Pfosten aus 48,3 mm Rundrohr zum variablen Anschließen von **Gerüstkupplungen** für ein alternatives Geländer mit Layher-Gerüstangeleiten (sh. Bild links unten)
- ▶ Robustes, leichtgängiges DYWIDAG-Gewinde für eine **schnelle Veränderung** der Klemmweite
- ▶ **Einteilige** Konstruktion
- ▶ Extra große Anlageplatte, die auch das Ankleben an Hohlwänden mit **äußerer Dämmung** ermöglicht
- ▶ Des Weiteren ist ein Anschlagen an normalen Betonbrüstungen, Dachaufkantung (Attikas), Verbau- und **Spundwänden** und weiteren zu sichernden Absturzkanten möglich
- ▶ Die unter 45° schräg angeschweißten Bretthaltebügel ermöglichen den Einsatz in 2 Richtungen



Typ	ca. Gewicht	Art.-Nr.
Vario-Brüstungszwinge	8,0 kg	7057.826

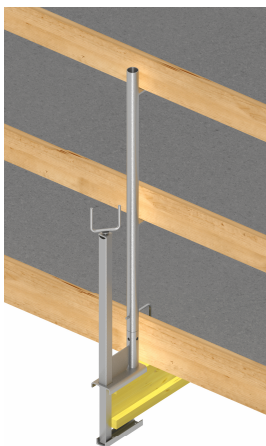
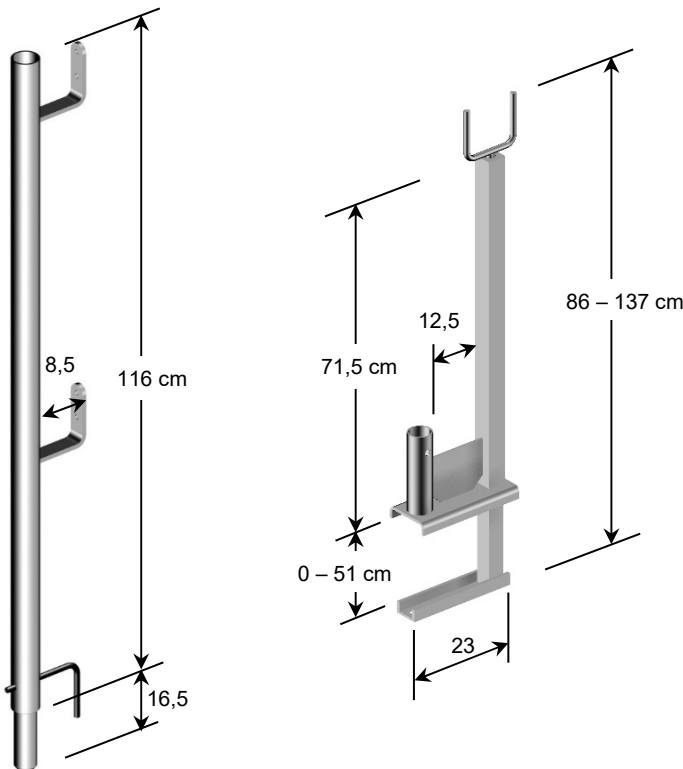
Technische Änderungen vorbehalten, Januar 2022!

System-Geländerzwinge

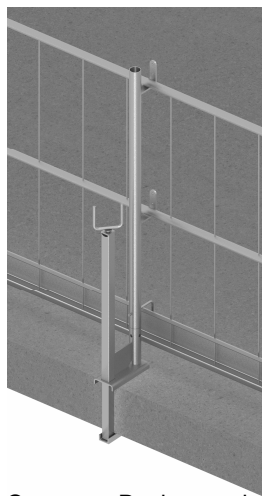
verzinkt

Die System-Geländerzwinge wurde entwickelt, um entweder mit bauseitigen Brettern (15 x 3 bzw. 20 x 4 cm) oder aber mit dem bewährten Layher System-Gittergeländer eingesetzt zu werden.

- ▶ Einfache Montage (parallel oder quer) an den Holz-Schalungsträgern bzw. Kanthölzern, Balkone und sonstigen freie Deckenränder
- ▶ Geschütztes DYWIDAG-Gewinde
- ▶ Einsatzhöhe bis 100 m über Gelände (siehe Tabelle Windlasten) Deshalb auch im Brücken- und Hochhausbau einsetzbar
- ▶ Drehgriff für beidhändiges, festes Andrehen auf den Schalungsträgern
- ▶ Maximale Öffnungsweite 51 cm



Parallel zum H20 montierte System-Geländerzwinge mit bauseitigen Seitenschutzbrettern.



Quer zum Deckenrand montierte System-Geländerzwinge mit dem System-Gittergeländer.



Typ	ca. Gewicht	Art.-Nr.
System-Geländerzwinge, verz.	6,8 kg	7032.021
System-Geländerpfosten m. 2 Bretth. verz.	5,3 kg	7032.022

Technische Änderungen vorbehalten, Januar 2022!